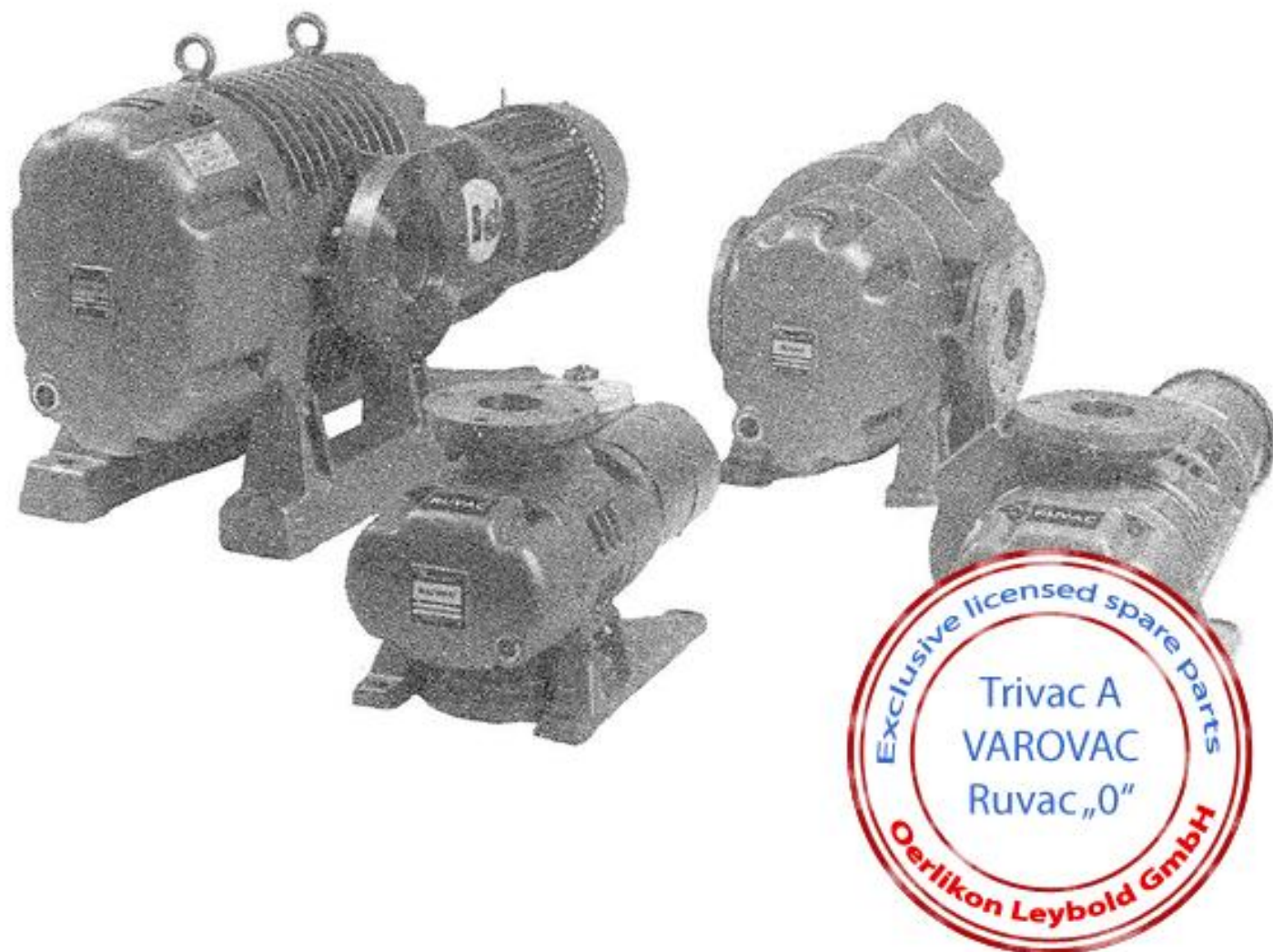


Ruvac 500 WA

DRUSCHKE
VACUUMSERVICE

Ersatzteile für



Leybold Ruvac WA500

Example image - appearance can vary
Beispielbild - Aussehen kann variieren

www.druschke.eu

 **VACUUMSERVICE**

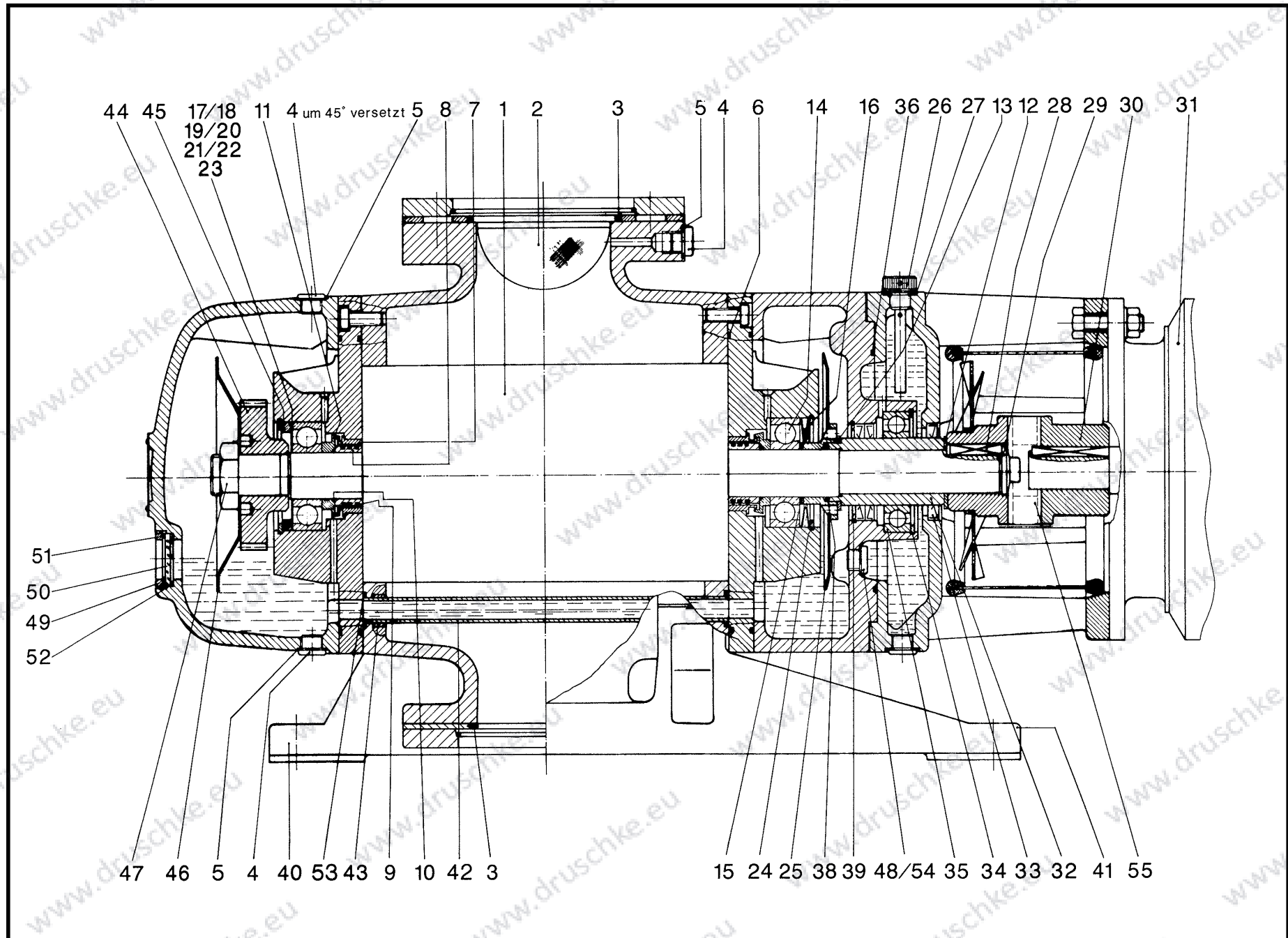
 **MAINTENANCE TRAINING CENTRE**

 **MANUFACTURING OF
SEALING COMPONENTS**

Ersatzteile

Pos.	Benennung	Menge	ME	Bestellnummer	Paket 1	Paket 2	Bemerkung
	Vakuumpumpenöl N62/1	2,5	Ltr.	N62/1			
1	Wälzkolbenpaar	1	Stk	62703113			
2	Schmutzfänger	1	Stk	E41070116			
3	O-Ring	2	Stk	23970510	✓	✓	
4	Ablaßschraube	5	Stk	20127105	✓	✓	
5	Flach-Dichtring	5	Stk	23955165	✓	✓	
6	O-Ring	4	Stk	23970432	✓	✓	
7	Kolbenringgehäuse	4	Stk	33188122			
8	Kolbenringhalter	4	Stk	43131293			
9	Kolbenring	12	Stk	23179259		✓	
10	O-Ring	4	Stk	23970415	✓	✓	
11	Spritzring	4	Stk	23152110			
14	Rillenkugellager	4	Stk	26101173		✓	
16	Tellerfedern	4	Stk	22182211			
17-23	Paßscheiben Satz	1	Stk	62703135		✓	
24	Sicherungsring	4	Stk	23104145			
25	Spritzscheibe	1	Stk	22102212			
26	Belüftungsschraube	1	Stk	62733109			
26a	Öler Ø50	1	Stk	E20013460			
26b	Dichtungssatz Öler Ø50	1	Stk	902500415		✓	
27	Flach-Dichtring	1	Stk	23955165	✓	✓	
28	Paßfeder	1	Stk	62703425			
29	Scheibe	1	Stk	62703410			
30	Kupplung, Rotex	1	Stk	62733467			
31	DS-Motor	1	Stk	E38066104			
32	Laufbuchse	1	Stk	62733509		✓	
33	Radial-Dichtring	2	Stk	20013031	✓	✓	
34	Sicherungsring	1	Stk	23104140			
35	Kugellager	1	Stk	26101301		✓	
36	O-Ring	1	Stk	E23970418	✓	✓	
38	Dichtring	1	Stk	62703426	✓	✓	
39	Sicherungsring	1	Stk	23104132			
40	Fuß, links	1	Stk	62703309			
41	Fuß, rechts	1	Stk	62703310			
42	Rohr	1	Stk	62703411			
43	Rohrstück	2	Stk	62702412			
44	Zahnradpaar	1	Stk	62703114			
45	Distanzring	2	Stk	23192160			
46	Spritzscheibe	1	Stk	62703409			
47	Mutter	2	Stk	62703445			
48	Dichtring	2	Stk	71038212	✓	✓	
49	Schraubring	1	Stk	20013294			
50	Schauglas	1	Stk	22680140			

Eine Änderung der angegebenen Daten behalten wir uns vor. Die Abbildungen sind unverbindlich.



Eine Änderung der angegebenen Daten behalten wir uns vor. Die Abbildungen sind unverbindlich.

Spare Parts – Made in Germany – produced by Druschke GmbH