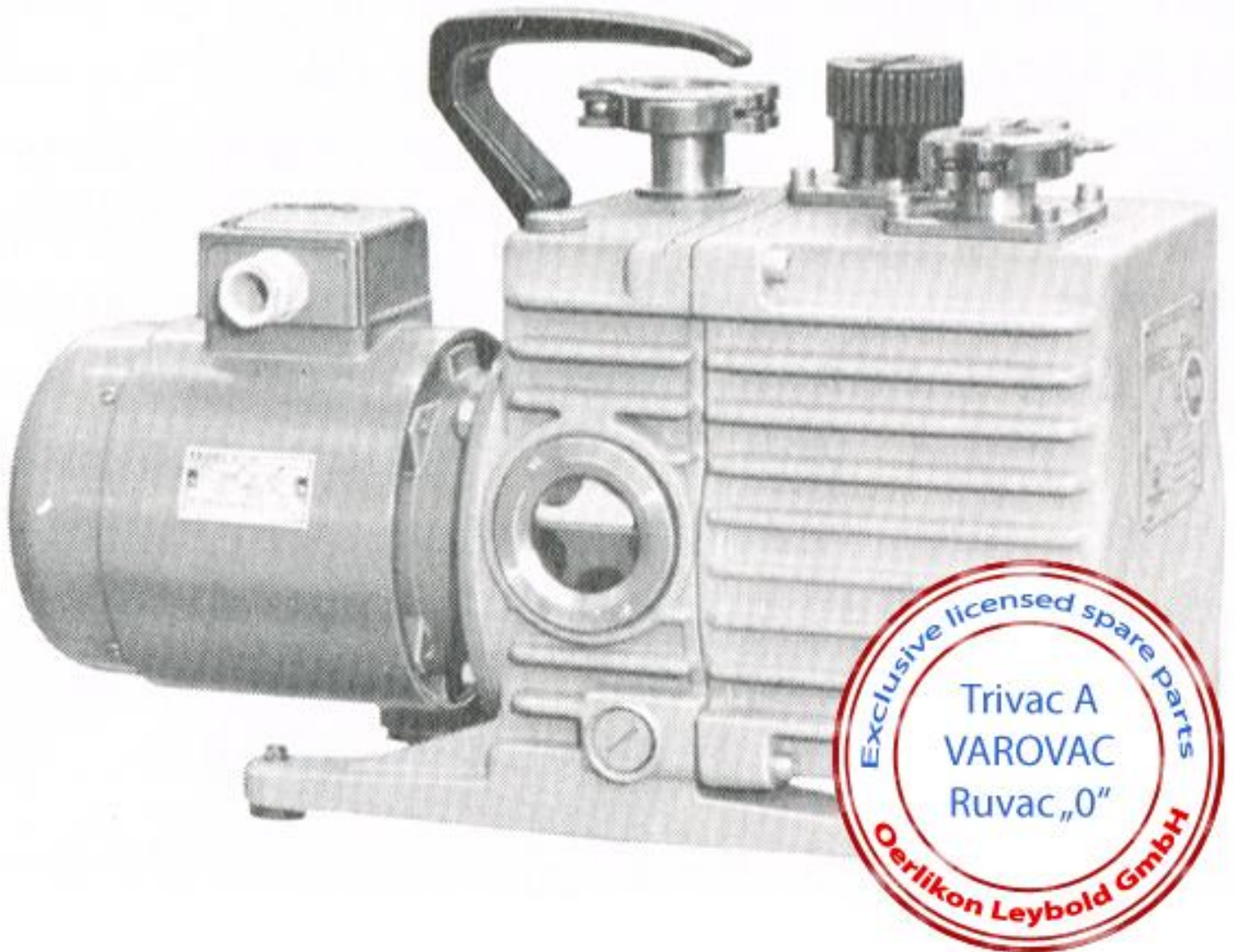


Trivac D16A

**DRUSCHKE**  
VACUUMSERVICE

## Ersatzteile für



## Leybold Trivac D16 A

**Example image - appearance can vary**  
**Beispielbild - Aussehen kann variieren**

[www.druschke.eu](http://www.druschke.eu)

 **VACUUMSERVICE**

 **MAINTENANCE TRAINING CENTRE**

 **MANUFACTURING OF  
SEALING COMPONENTS**

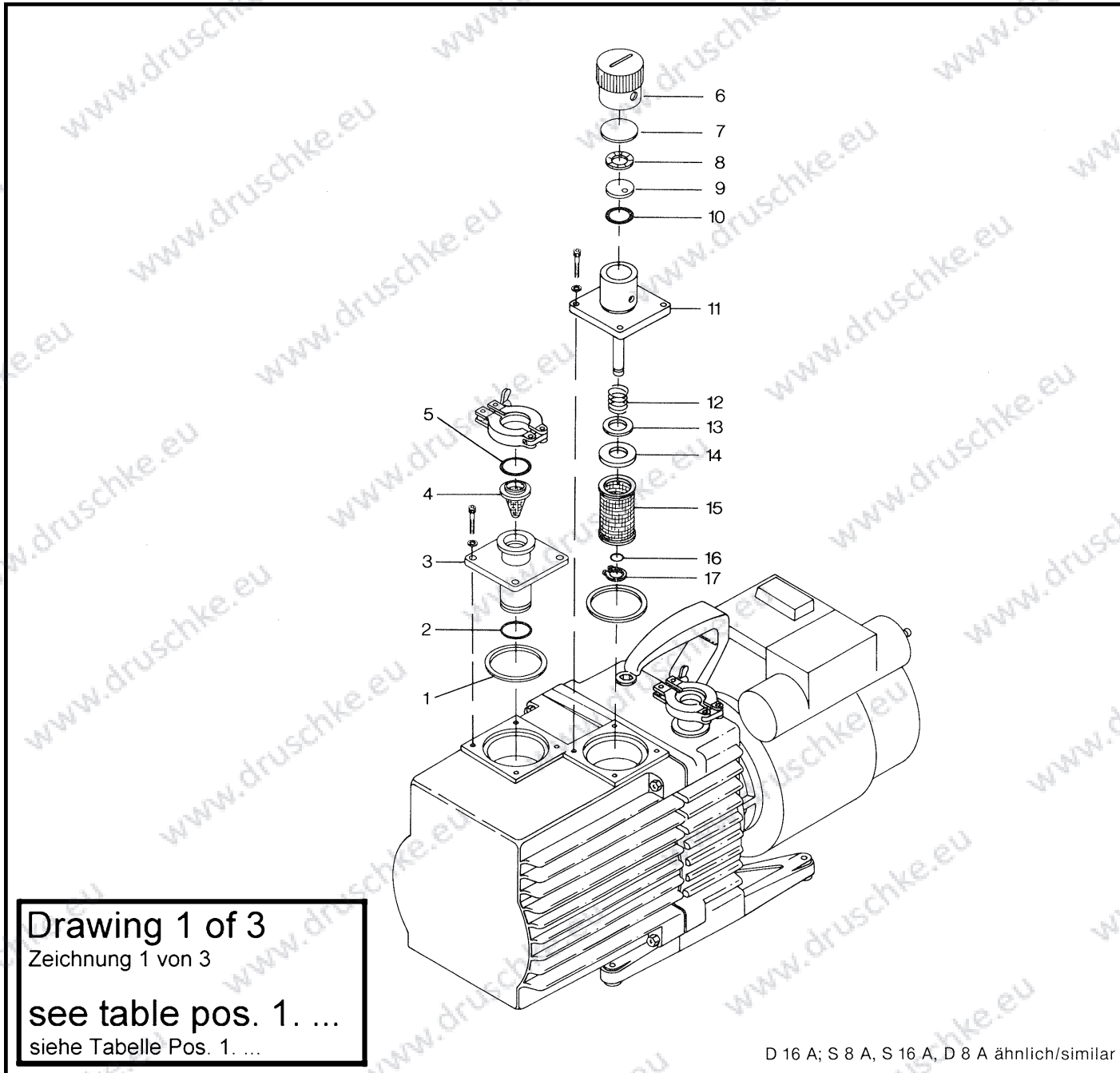


# Ersatzteile

Pos.	Benennung	Menge	ME	Bestellnummer	Paket 1	Paket 2	Bemerkung
1.1	Flach-Dichtring	2	Stk	23820156	✓	✓	
1.2	O-Ring	1	Stk	23970117	✓	✓	
1.3	Saugstutzen	1	Stk	43360119			
1.4	Schmutzfänger	1	Stk	41170124			
1.4	Schmutzfänger	1	Stk	41170206			
1.5	O-Ring	1	Stk	23970506			
1.6	Ventilkappe	1	Stk	34975105			
1.7	Verstärkungsscheibe	1	Stk	22204107			
1.8	Sternscheibe	1	Stk	22149207			
1.9	Ventil	1	Stk	35020158		✓	
1.10	O-Ring	1	Stk	23970436	✓	✓	
1.11	Gasballastventilgehäuse	1	Stk	35167206			
1.12	Feder	1	Stk	22162143		✓	
1.13	Flach-Dichtring	1	Stk	23925226	✓	✓	
1.14	Haube	1	Stk	34101109			
1.15	Filter	1	Stk	39026117		✓	
1.16	O-Ring	1	Stk	23970148	✓	✓	
1.17	Sicherungsring	1	Stk	23103106			
2.1	Ölkasten	1	Stk	33372128			
2.2	Flach-Dichtring	1	Stk	23955165	✓	✓	
2.3	Ablaßschraube	1	Stk	20127105	✓	✓	
2.4	Ölstandsanzeiger	1	Stk	52040125			
2.5	Flach-Dichtring	1	Stk	23955171	✓	✓	
2.6	Flach-Dichtring	1	Stk	23955165	✓	✓	
2.7	Ablaßschraube	1	Stk	20127105	✓	✓	
2.8	Auspuffstutzen	1	Stk	43360117			
2.9	Zentrierring	1	Stk	23194206			
2.9	Zentrierring	1	Stk	23193112			
2.10	O-Ring	1	Stk	23970506			
2.11	Traggriff	1	Stk	28302107			
2.12	Innenteil	1	Stk	10169B2			
2.13	Dichtung	1	Stk	20010725	✓	✓	
2.14	Kupplung kompl.	1	Stk	57042129			
2.15	Gummielement	1	Stk	70100147	✓	✓	
2.16	Gummifuß	4	Stk	27980308			
2.17	Kupplungsgehäuse	1	Stk	33358116			
2.18	Kupplung kompl.	1	Stk	57042129			
2.19	WS-Motor	1	Stk	38066331			
2.19	DS-Motor	1	Stk	38066312			
3.1	Radial-Dichtring	1	Stk	23953142	✓	✓	
3.2	Schieber	3	Stk	20010881		✓	
3.3	Anker	1	Stk	32166122			
3.4	Kolben	1	Stk	32106104			

Eine Änderung der angegebenen Daten behalten wir uns vor. Die Abbildungen sind unverbindlich.

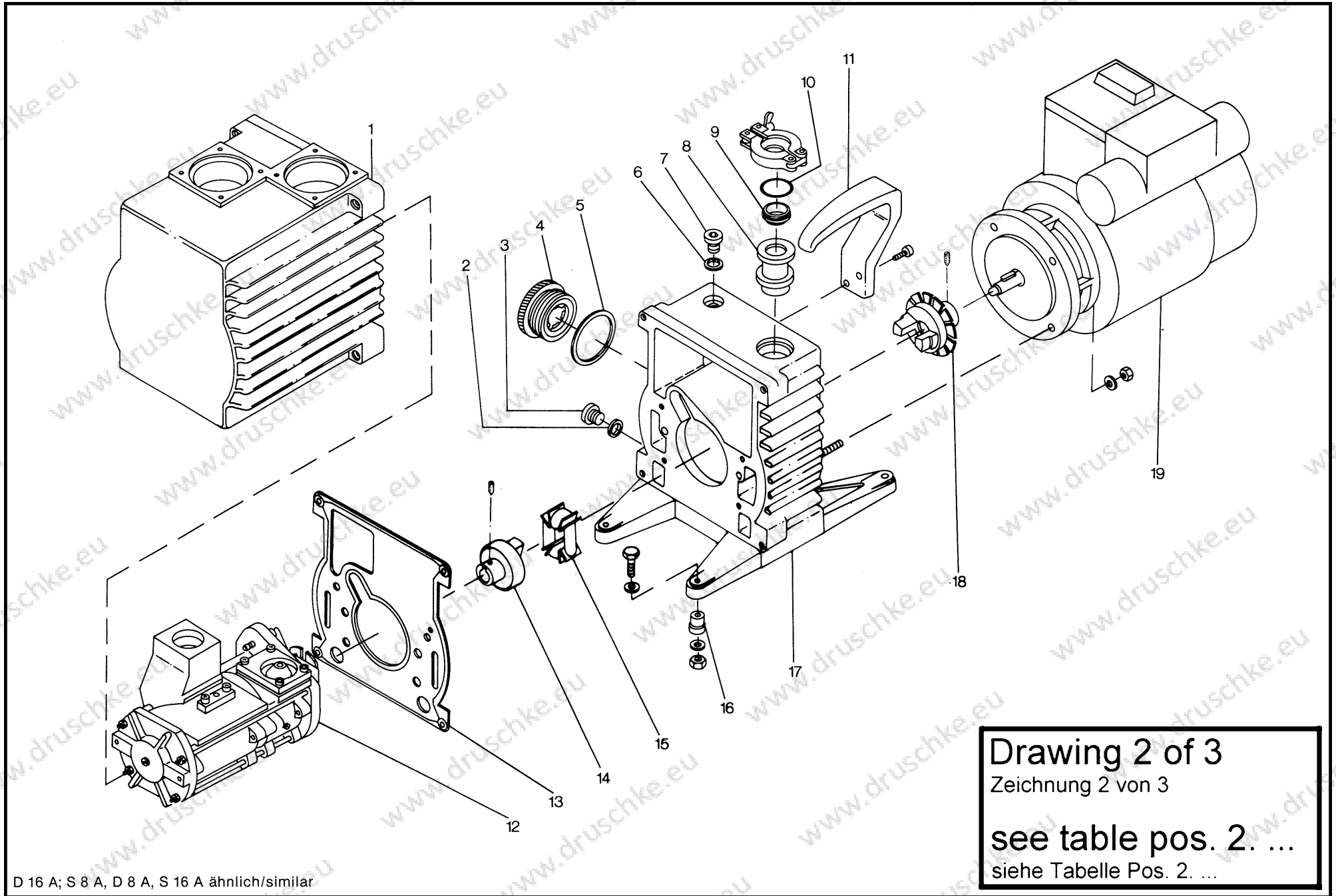




Eine Änderung der angegebenen Daten behalten wir uns vor. Die Abbildungen sind unverbindlich.

Spare Parts – Made in Germany – produced by Druschke GmbH



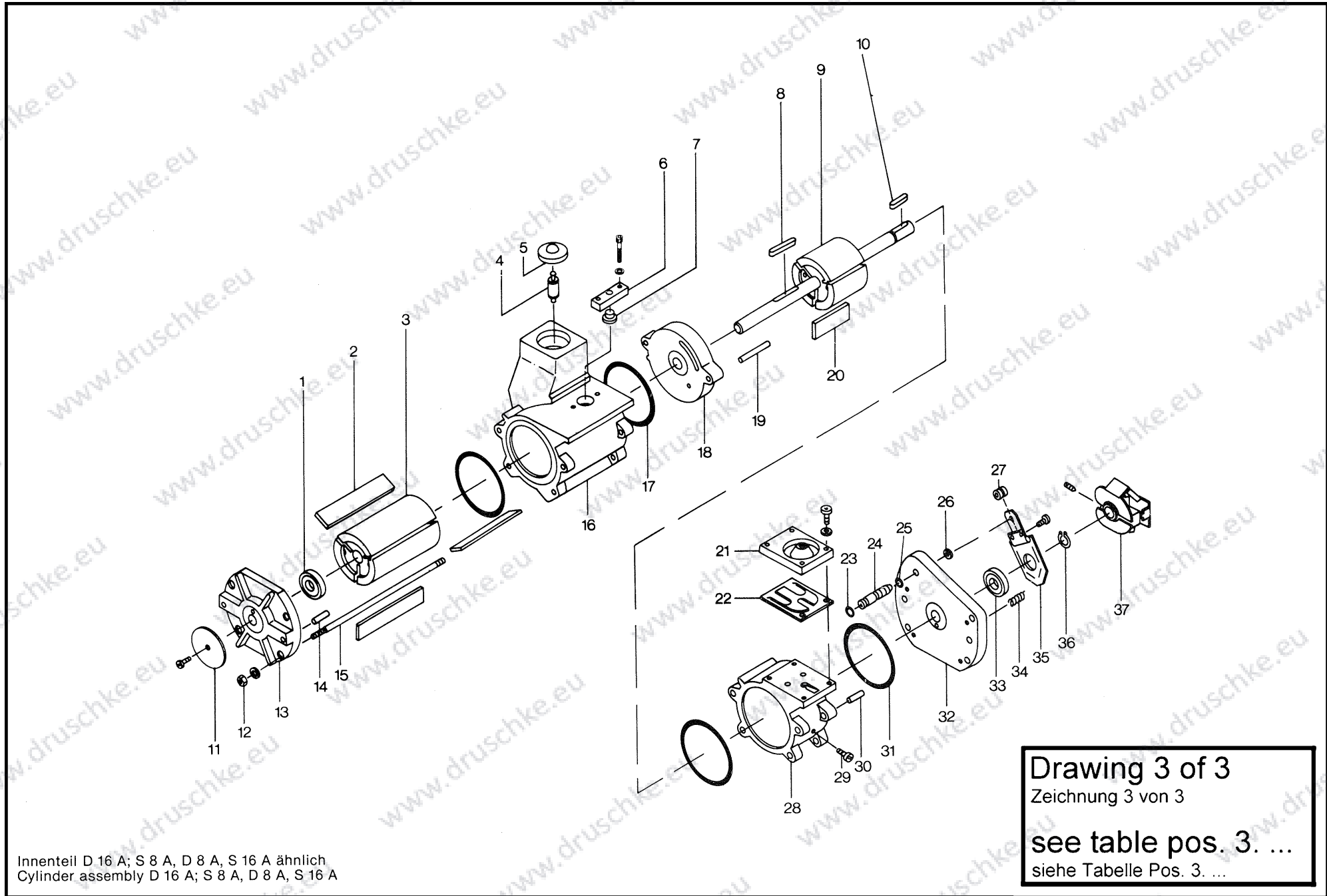


D 16 A; S 8 A, D 8 A, S 16 A ähnlich/similar

**Drawing 2 of 3**  
Zeichnung 2 von 3  
**see table pos. 2. ...**  
siehe Tabelle Pos. 2. ...

Eine Änderung der angegebenen Daten behalten wir uns vor. Die Abbildungen sind unverbindlich.

Spare Parts – Made in Germany – produced by Druschke GmbH



Innenteil D 16 A; S 8 A, D 8 A, S 16 A ähnlich  
Cylinder assembly D 16 A; S 8 A, D 8 A, S 16 A

**Drawing 3 of 3**  
Zeichnung 3 von 3  
**see table pos. 3. ...**  
siehe Tabelle Pos. 3. ...