

Ersatzteile für



Leybold Trivac D1,6 B

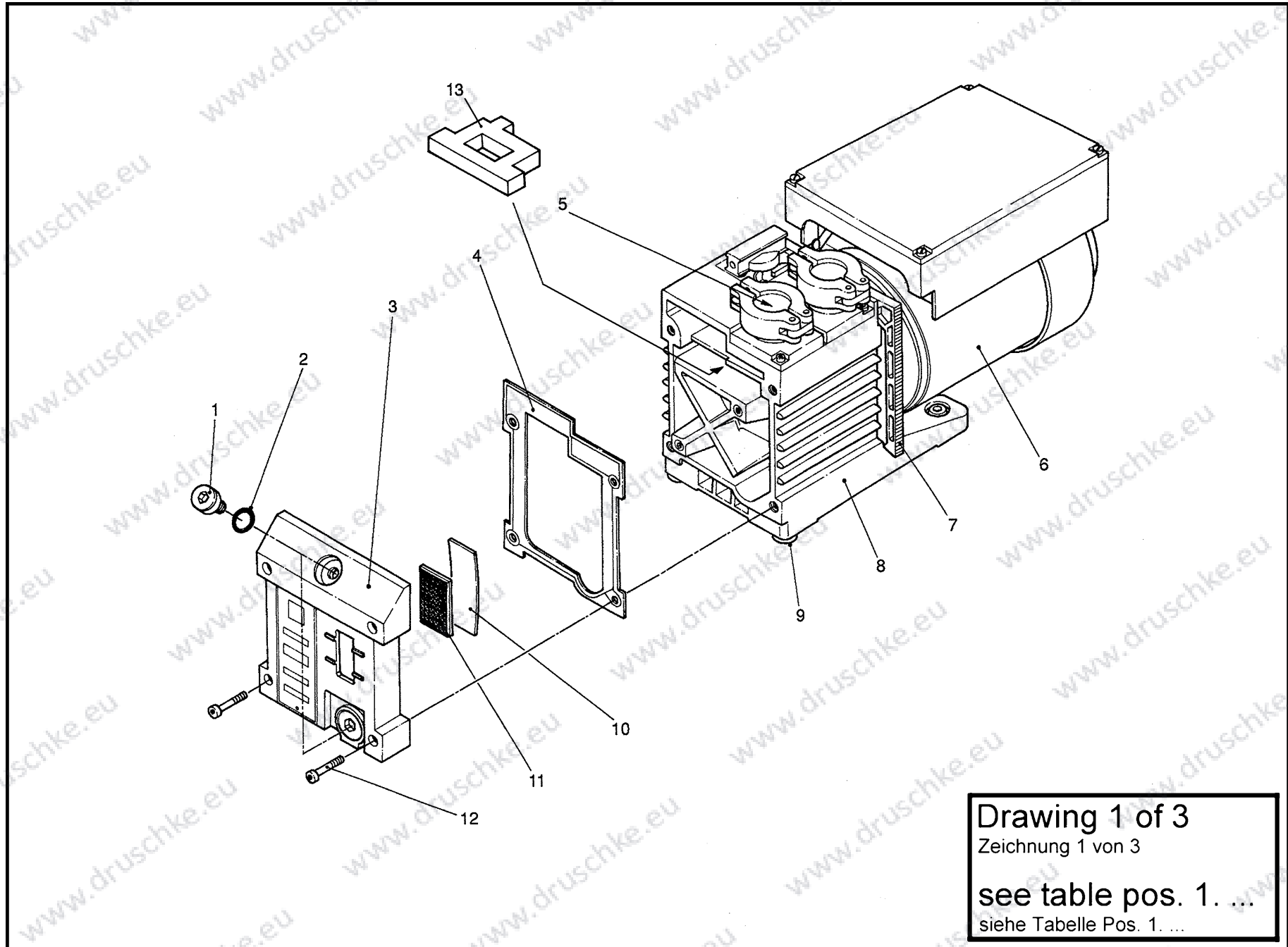
Example image - appearance can vary
Beispielbild - Aussehen kann variieren

www.druschke.eu

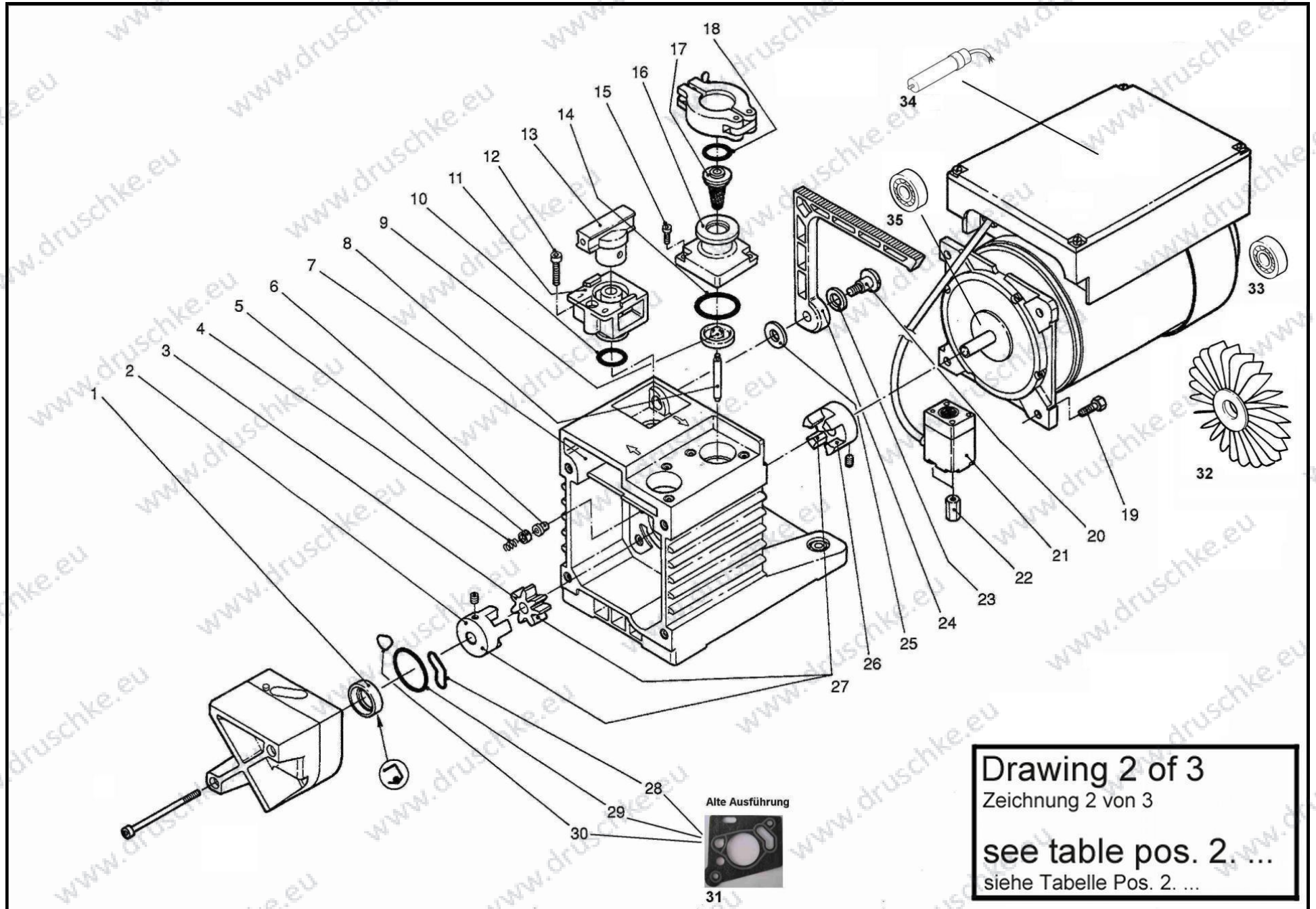
Ersatzteile

Pos.	Benennung	Menge	ME	Bestellnummer	Paket 1	Paket 2	Bemerkung
	Vakuumpumpenöl N62/1	0,25	Ltr.	N62/1			
1.1	Ablafschraube	2	Stk	20127105		✓	
1.2	Flach-Dichtring	2	Stk	23955165	✓	✓	
1.3	Gehäusedeckel	1	Stk	20009263			
1.4	Dichtung	1	Stk	20010748	✓	✓	
1.5	Zentrierring DN 16 FPM/Al	1	Stk	18206			
1.6	WS-Motor	1	Stk	20009267			100V; 50/60 Hz
1.6	WS-Motor	1	Stk	20009267			115V, 60 Hz
1.6	WS-Motor	1	Stk	20009268			200V/208V; 60 Hz
1.6	WS-Motor	1	Stk	20009269			220V/240V; 50 Hz
1.6	WS-Motor	1	Stk	20009269			220V/240V; 60 Hz
1.7	Tragegriff	1	Stk	20009297			
1.8	Kupplungsgehäuse	1	Stk	20010277			
1.9	Fuß	4	Stk	34861037		✓	
1.10	Reflektorblech	1	Stk	20009265		✓	
1.11	Ölauge	1	Stk	20009264		✓	
1.12	Zylinderschraube	4	Stk	20103221		✓	
1.13	Filter	1	Stk	20009355		✓	Alte Pumpenversion
2.1	Radial-Dichtring	1	Stk	23953006	✓	✓	
2.2	Kupplungshälfte (Pumpe)	1	Stk	20009357			
2.3	Zahnkranz	1	Stk	20009358		✓	
2.4	Druckfeder	1	Stk	22161208		✓	
2.5	Rückschlagventil	1	Stk	20010350	✓	✓	
2.6	Dichtnippel	1	Stk	23973146	✓	✓	
2.7	Kupplungsgehäuse	1	Stk	20010277			
2.8	Kolben	1	Stk	20009253		✓	
2.9	Ventilteller	1	Stk	E40159003	✓	✓	
2.10	O-Ring	1	Stk	23970154	✓	✓	
2.11	Gasballastventil	1	Stk	20009337			
2.12	Zylinderschraube	1	Stk	20103220		✓	
2.13	Knebel Gasballast	1	Stk	20009255		✓	
2.14	O-Ring	2	Stk	23970436	✓	✓	
2.15	Zylinderschraube	4	Stk	20103216		✓	
2.16	Stutzen	2	Stk	20009277			
2.17	Schmutzfänger	1	Stk	E41170122			
2.18	O-Ring	2	Stk	23970176	✓	✓	
2.19	Zylinderschraube	4	Stk	20103102		✓	
2.20	Flachkopfschraube	1	Stk	20009351			
2.21	Magnetventil	1	Stk	20009270			
2.21	Magnetventil	1	Stk	20009271			
2.22	Gewindebuchse	2	Stk	24251105			
2.23	Federscheibe	1	Stk	20009352			

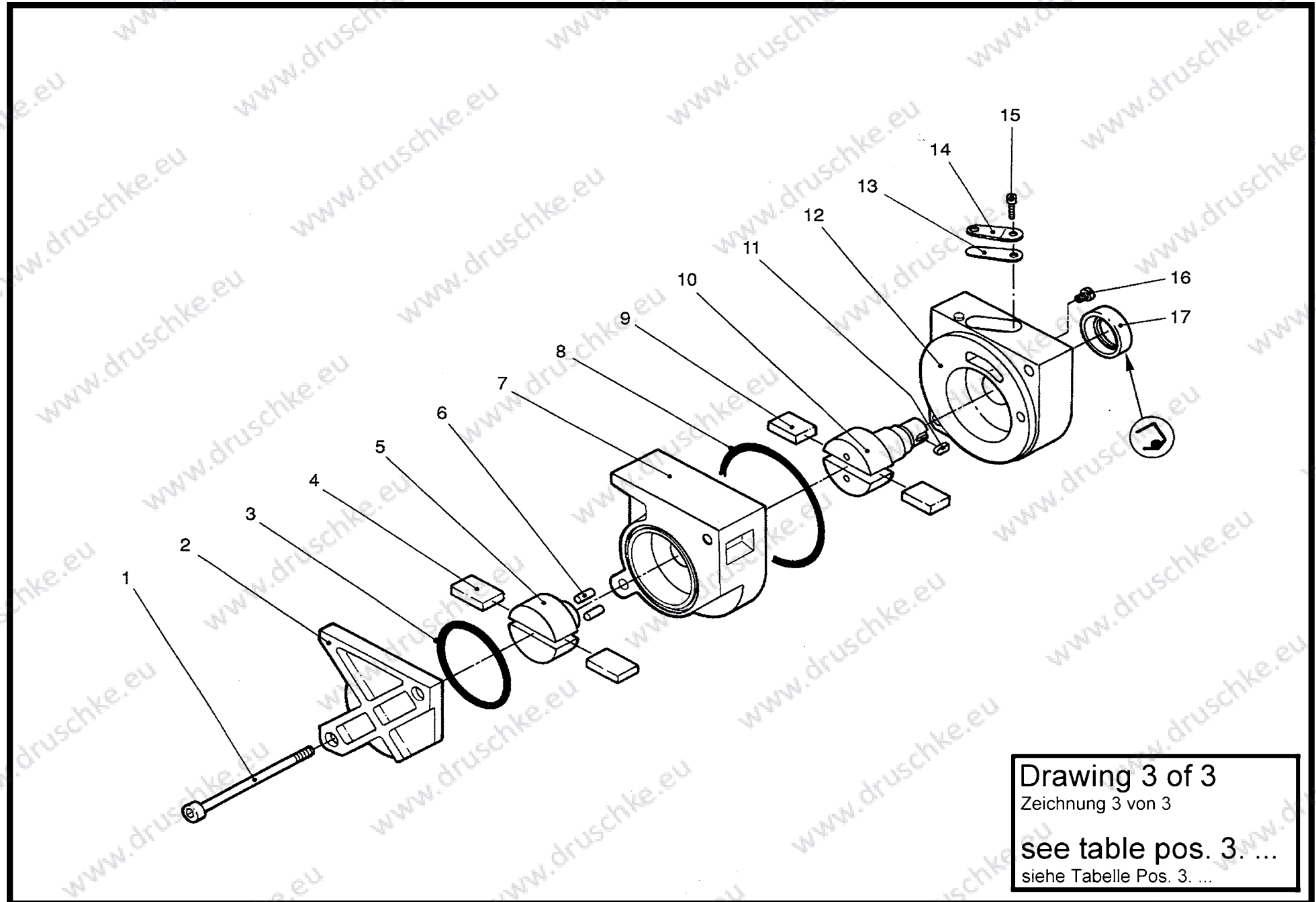
Eine Änderung der angegebenen Daten behalten wir uns vor. Die Abbildungen sind unverbindlich.



Drawing 1 of 3
Zeichnung 1 von 3
see table pos. 1. ...
siehe Tabelle Pos. 1. ...



Drawing 2 of 3
 Zeichnung 2 von 3
see table pos. 2. ...
 siehe Tabelle Pos. 2. ...



Drawing 3 of 3
Zeichnung 3 von 3
see table pos. 3. ...
siehe Tabelle Pos. 3. ...