

Varovac S100

DRUSCHKE
VACUUMSERVICE

Ersatzteile für



Leybold Varovac S100

Example image - appearance can vary
Beispielbild - Aussehen kann variieren

www.druschke.eu

 **VACUUMSERVICE**

 **MAINTENANCE TRAINING CENTRE**

 **MANUFACTURING OF SEALING COMPONENTS**

Ersatzteile

Pos.	Benennung	Menge	ME	Bestellnummer	Paket 1	Paket 2	Paket 3	Bemerkung
	Vakuumpumpenöl N62/1	4	Ltr.	N62/1				
1.1	Ablaßschraube	1	Stk	20127105				
1.2	Flach-Dichtring	1	Stk	23955165	✓	✓	✓	
1.3	Dichtung	1	Stk	20012194	✓	✓	✓	
1.4	O-Ring	1	Stk	23970261	✓		✓	
1.5	Schauglas	1	Stk	22680141			✓	
1.6	Sicherungsring	1	Stk	23104138				
1.7	Blende	1	Stk	45351131				
1.8	Zuganker	1	Stk	46184140				
1.9	Brücke	1	Stk	45102140				
1.10	Scheibe	1	Stk	22101207				
1.11	Sechskantschraube	1	Stk	20137218				
1.12	Zylinderschraube	6	Stk	20011931				
1.13	Scheibe	6	Stk	22103112				
1.14	Ölkasten	1	Stk	33372134				
1.15	Schwimmer	1	Stk	E35020710				
1.16	Dichtnippel	1	Stk	23973146	✓		✓	
1.17	O-Ring	1	Stk	23970211	✓		✓	
1.18	Flansch	1	Stk	E36375124				
1.19	Zylinderschraube	4	Stk	20103101				
1.20	Olrücklaufleitung	1	Stk	43131346				
1.21	Dichtring	4	Stk	22401207	✓		✓	
1.22	Hohlschraube	2	Stk	57105104				
1.23	Klammerschraube	4	Stk	20198163				
1.25	Zentrierring DN 63 CR/Al	1	Stk	26805				
1.26	O-Ring	1	Stk	23970509	✓		✓	
1.27	Zylinderschraube	4	Stk	20103121				
1.28	Druckstutzen	1	Stk	36375120				
1.29	Dichtung	1	Stk	20012193	✓		✓	
1.30	Druckfeder	2	Stk	22161238				
1.31	Filter	2	Stk	39026146		✓	✓	
1.32	Verschlußschraube	1	Stk	20127115				
1.33	Dichtring	1	Stk	70120220	✓		✓	
1.34	Ablaßschraube	1	Stk	20127105				
1.35	Flach-Dichtring	1	Stk	23955165	✓	✓	✓	
1.36	Ölkastendecke	1	Stk	35350158				
1.37	Nutring	1	Stk	23973003	✓		✓	
1.38	Scheibe	1	Stk	22103113				
1.39	Doppelnippel	1	Stk	43179107				
1.40	Ölfilter	1	Stk	71212718		✓	✓	
1.41	Zylinderschraube	6	Stk	20103109				
1.42	Beruhigungsblech	1	Stk	45174519				
1.43	Beruhigungsgitter	1	Stk	45174518				
2.1	Zylinderschraube	2	Stk	20103216				

Eine Änderung der angegebenen Daten behalten wir uns vor. Die Abbildungen sind unverbindlich.

Ersatzteile

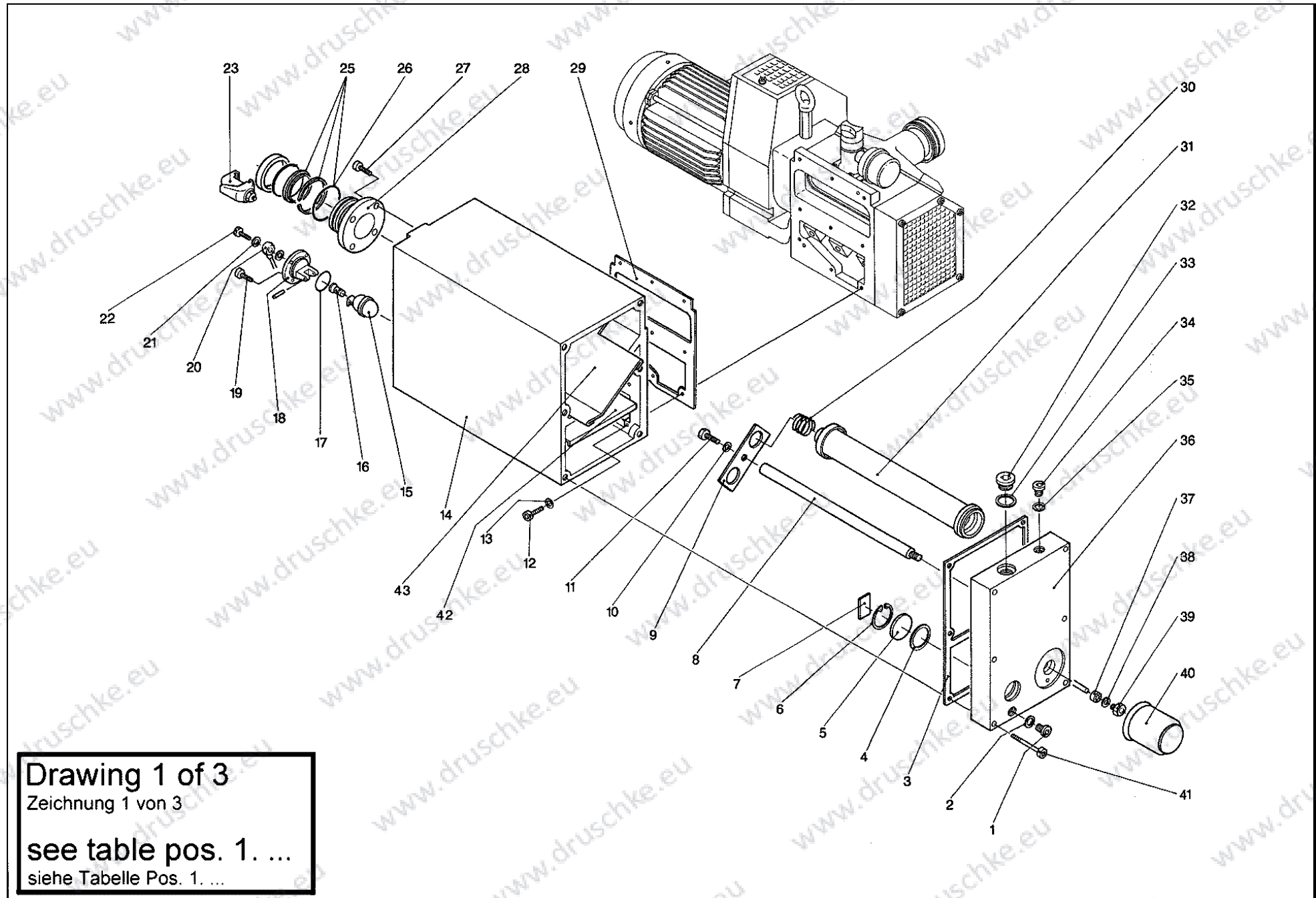
Pos.	Benennung	Menge	ME	Bestellnummer	Paket 1	Paket 2	Paket 3	Bemerkung
2.2	Halteblech	1	Stk	45351141				
2.2	Halteblech	1	Stk	45351141-1				Neue Variante
2.3	Kabelklemme	1	Stk	57805103				
2.4	Schlauch	1	Stk	12901136				
2.5	Magnetventil Komplett	1	Stk	35020025-1				24V
2.5	Magnetventil Komplett	1	Stk	35020025-2				230V
2.6	Dichtring	1	Stk	23955158	✓		✓	
2.7	Verschraubung	1	Stk	20171111				
2.8	Belüftungsrohr	1	Stk	43131015				
2.9	Verschraubung ger.	3	Stk	35170001				
2.10	Gummifuß	4	Stk	46924112				
2.11	Ölansaugrohr	1	Stk	43131336				
2.12	Ölansaugrohr	3	Stk	43131331				
2.13	O-Ring	3	Stk	23970116	✓		✓	
2.14	Ventil kompl.	1	Stk	20011246			✓	
2.15	Ventilplatte	5	Stk	20011249				
2.16	Ventilfänger	5	Stk	20011244				
2.17	Zylinderschraube	4	Stk	20103101				
2.18	Gehäuse	1	Stk	33154162				
2.19	Düse-Öleinspritzung	1	Stk	39350006				
2.20	Zylinderschraube	2	Stk	20103203				
2.21	Ventilfänger	1	Stk	37358110				
2.22	Ventilplatte	1	Stk	40138113			✓	
2.23	Dichtung	1	Stk	20012206	✓		✓	
2.24	Gehäuse	1	Stk	33359194				
2.25	Zylinderschraube	4	Stk	20103217				
2.26	O-Ring	1	Stk	23970900	✓		✓	
2.27	Stößel kompl.	1	Stk	41013119				
2.28	Druckfeder	1	Stk	22161244				
2.29	Kurvenscheibe	1	Stk	22876112				
2.30	Gasballastknopf	1	Stk	28850106				
2.31	Dämpferfilter	1	Stk	39026150				
2.32	Kolben	1	Stk	32106146				
2.33	Filzscheibe	1	Stk	20011070			✓	
2.34	Ventilteller	1	Stk	40050140			✓	
2.35	Dichtung	1	Stk	20012195	✓		✓	
2.36	Zylinderschraube	4	Stk	20103120				
2.37	Saugstutzen	1	Stk	36375123				
2.38	Schmutzfänger	1	Stk	E41070116				
2.39	O-Ring	1	Stk	23970510	✓		✓	
2.40	Aussenring	1	Stk	23393322				
2.41	Klammerschraube	2	Stk	20198163				
2.42	Kegelstift	2	Stk	20011449				
2.43	Paßfeder	1	Stk	22116207				
2.44	Anker	1	Stk	32166137				

Eine Änderung der angegebenen Daten behalten wir uns vor. Die Abbildungen sind unverbindlich.

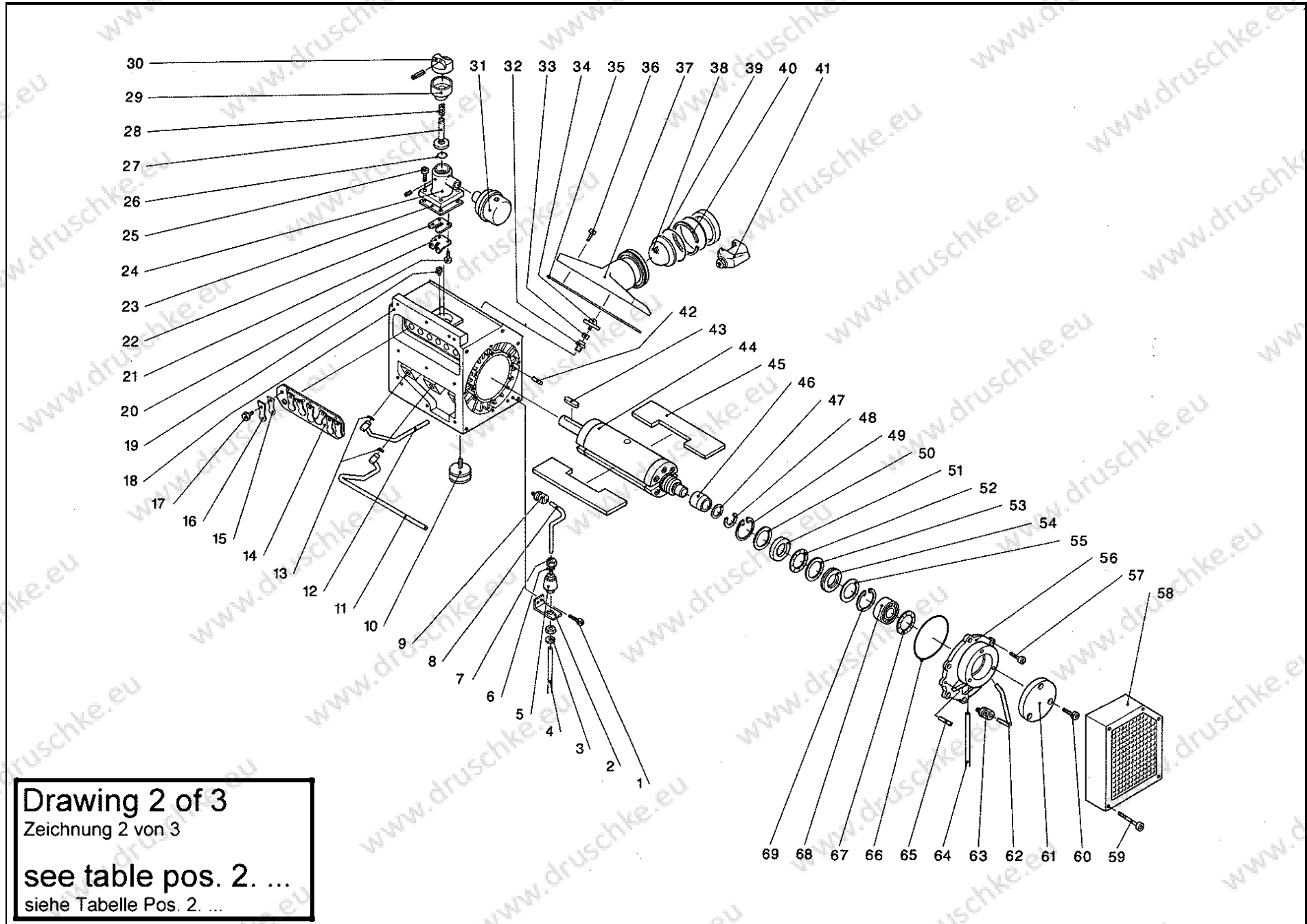
Ersatzteile

Pos.	Benennung	Menge	ME	Bestellnummer	Paket 1	Paket 2	Paket 3	Bemerkung
2.45	Schieber	2	Stk	45174060			✓	
2.46	Innenring	1	Stk	20011129			✓	
2.47	O-Ring	1	Stk	23970153	✓		✓	
2.48	Sicherungsring	1	Stk	23103141				
2.49	Sicherungsring	1	Stk	23104135				
2.50	Distanzring	1	Stk	22378143				
2.51	Radial-Dichtring	1	Stk	23953231	✓		✓	
2.52	Abstandsscheibe	1	Stk	22111124				
2.53	Distanzring	1	Stk	22378143				
2.54	Filzring	1	Stk	23721128	✓		✓	
2.55	Distanzring	1	Stk	22378143				
2.56	Lagerflansch	1	Stk	36146271				
2.57	Zylinderschraube	6	Stk	20103102				
2.58	Abdeckhaube	1	Stk	34101128				
2.59	Zylinderschraube	4	Stk	20103229				
2.60	Zylinderschraube	3	Stk	20103253				
2.61	Lagerdeckel	1	Stk	35350161				
2.62	Ölzuleitung	1	Stk	43131014				
2.63	Verschraubung ger.	1	Stk	35170001				
2.64	Schlauch	1	Stk	12820140				
2.65	Zylinderstift	2	Stk	20013200				
2.66	O-Ring	1	Stk	23970001	✓		✓	
2.67	Abstandsscheibe	1	Stk	22111124				
2.68	Rollenlager	1	Stk	20012183			✓	
2.69	Sicherungsring	1	Stk	23104135				
3.1	Distanzring	1	Stk	22378143				
3.2	Radial-Dichtring	1	Stk	23953231	✓		✓	
3.3	Abstandsscheibe	1	Stk	22111124				
3.4	Distanzring	1	Stk	22378143				
3.5	Filzring	1	Stk	23721128	✓		✓	
3.6	Distanzring	1	Stk	22378143				
3.7	Sicherungsring	1	Stk	23104135				
3.8	Filzstreifen	1	Stk	23721125	✓		✓	
3.9	Lagerdeckel	1	Stk	35350162				
3.10	Luftleitring	1	Stk	23192005				
3.11	Kupplung kompl.	1	Stk	57042151				
3.12	Gummifuß	4	Stk	46924112				
3.13	Lüftergehäuse	1	Stk	33154164				
3.14	SCHRAUBE	5	Stk	20103270				
3.15	Motorflansch	1	Stk	36146272				
3.16	Zylinderschraube	4	Stk	20103121				
3.17	Motor	1	Stk	38066337				
3.18	Lüfter Motor	1	Stk	70100341				
3.19	Lüfterhaube	1	Stk	70100340				
3.20	Sechskantschraube	4	Stk	20102377				

Eine Änderung der angegebenen Daten behalten wir uns vor. Die Abbildungen sind unverbindlich.



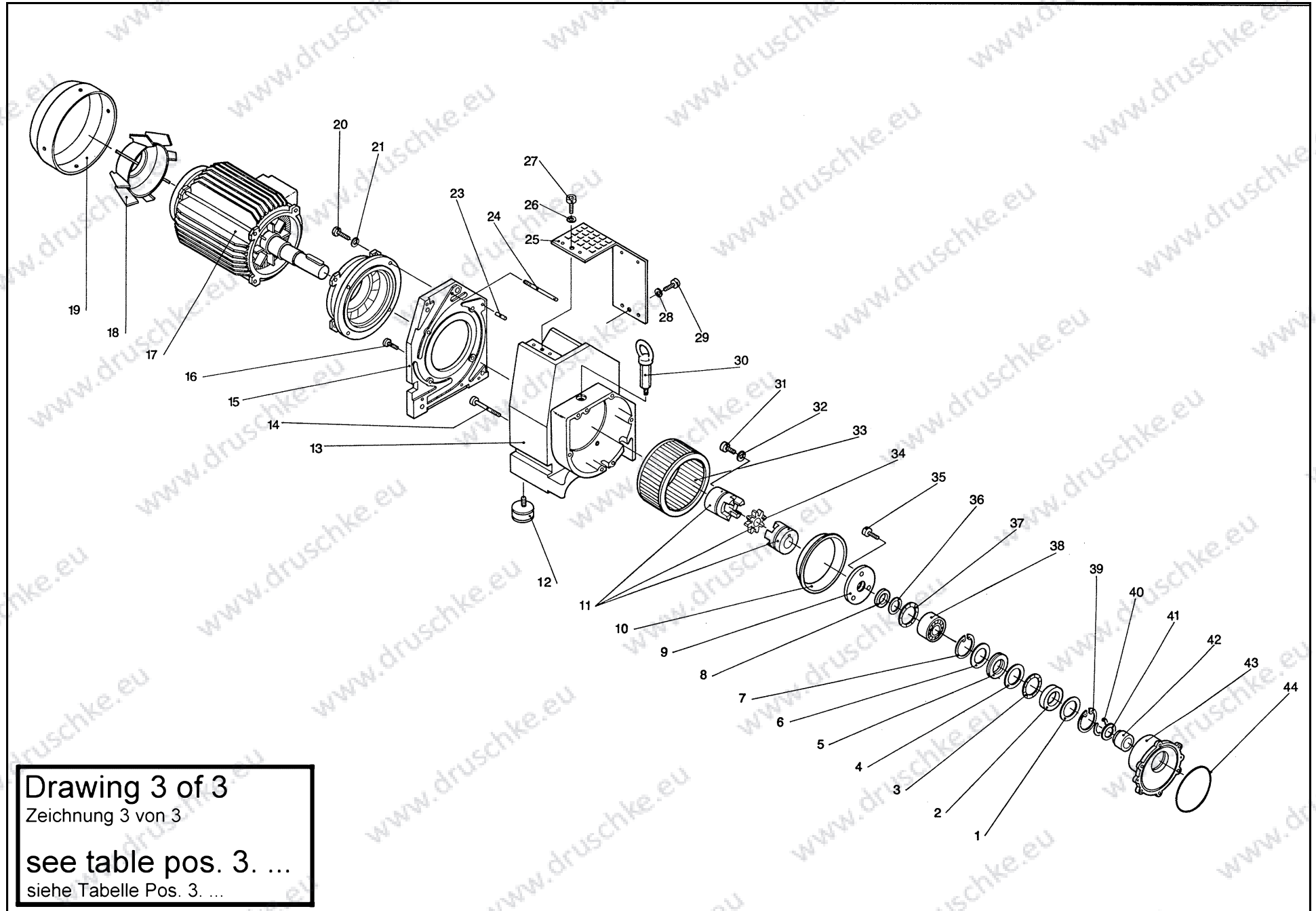
Drawing 1 of 3
Zeichnung 1 von 3
see table pos. 1. ...
siehe Tabelle Pos. 1. ...



Drawing 2 of 3
Zeichnung 2 von 3
see table pos. 2. ...
siehe Tabelle Pos. 2. ...

Eine Änderung der angegebenen Daten behalten wir uns vor. Die Abbildungen sind unverbindlich.

Spare Parts – Made in Germany – produced by Druschke GmbH



Drawing 3 of 3
Zeichnung 3 von 3
see table pos. 3. ...
siehe Tabelle Pos. 3. ...