

Ersatzteile für



Leybold Varovac S630

Example image - appearance can vary
Beispielbild - Aussehen kann variieren

www.druschke.eu

Ersatzteile

Pos.	Benennung	Menge	ME	Bestellnummer	Paket 1	Paket 2	Paket 3	Bemerkung
	Vakuumpumpenöl N62/1	30	Ltr.	N62/1				
1.1	Konsole	1	Stk	20011401				Variante L
1.2	Schlauchleitung	1	Stk	20011411				Variante L
1.3	Verschraubungswinkel	1	Stk	20011221				Variante L
1.4	Reduzierungsstutzen	1	Stk	20011409				Variante L
1.5	Luftkühler	1	Stk	38093105				Variante L
1.6	Reduzierungsstutzen	1	Stk	20011409				Variante L
1.7	Verschraubungswinkel	1	Stk	20011221				Variante L
1.8	Kühlwasser-Thermostat Ventil	1	Stk	35020149				Variante F
1.9	Schlauchtülle	1	Stk	27275203				Variante F
1.10	Wärmeaustauscher	1	Stk	20011209				Variante F
1.10a	Enddeckel für Wärmeaustauscher S400/630	1	Stk	700.022.303				Variante F
1.11	Rohrbündel	1	Stk	20011301				Variante F
1.12	O-Ring	2	Stk	20011822	✓		✓	Variante F
1.13	Schlauchtülle	1	Stk	27275203				Variante F
1.14	Druckwächter	1	Stk	20011287				Variante F
1.15	Schlauchleitung	1	Stk	20011411				Variante L
1.16	Druckwächter	1	Stk	20011287				Variante L
1.17	T-Stück	1	Stk	20011403				Variante L
1.18	Verschraubungswinkel	1	Stk	20011410				Variante L
2.1	DS-Motor	1	Stk	38070316				Variante F/L
2.2	Kupplungselement	1	Stk	20011353	✓	✓	✓	Variante F/L
2.3	Kupplung kompl.	1	Stk	20011141				Variante F/L
2.4	Lagerdeckel	1	Stk	20011135				Variante F/L
2.5	Filzstreifen	1	Stk	20011201	✓		✓	Variante F/L
2.6	Zwischenring	1	Stk	20011143				Variante F/L
2.7	Distanzscheibe	1	Stk	20011199				Variante F/L
2.8	Rollenlager	1	Stk	20012186			✓	Variante F/L
2.8a	Lager Fett 25g	1	Stk	30X60001			✓	Variante F/L
2.9	Sicherungsring	1	Stk	20011207				Variante F/L
2.10	Sicherungsring	1	Stk	70120475				Variante F/L
2.11	Distanzring	2	Stk	20011132				Variante F/L
2.12	Filzscheibe	1	Stk	20011133	✓		✓	Variante F/L
2.13	Distanzring	1	Stk	20011132				Variante F/L
2.14	Distanzscheibe	1	Stk	20011199				Variante F/L
2.15	Magnetventil Komplett	1	Stk	35020025-2				Variante F/L; 230V
2.15	Magnetventil Komplett	1	Stk	35020025-1				Variante F/L; 24V
2.16	Dichtring	1	Stk	23955158	✓		✓	Variante F/L
2.17	Belüftungsrohr	1	Stk	20011291				Variante F/L
2.18	Schmiernippel	1	Stk	20011202				Variante F/L
2.19	Lagerflansch	1	Stk	20011081				Variante F/L
2.20	O-Ring	1	Stk	23970432	✓		✓	Variante F/L
2.21	Innenring	1	Stk	20011128			✓	Variante F/L
2.22	O-Ring	1	Stk	20011198	✓		✓	Variante F/L

Eine Änderung der angegebenen Daten behalten wir uns vor. Die Abbildungen sind unverbindlich.

Ersatzteile

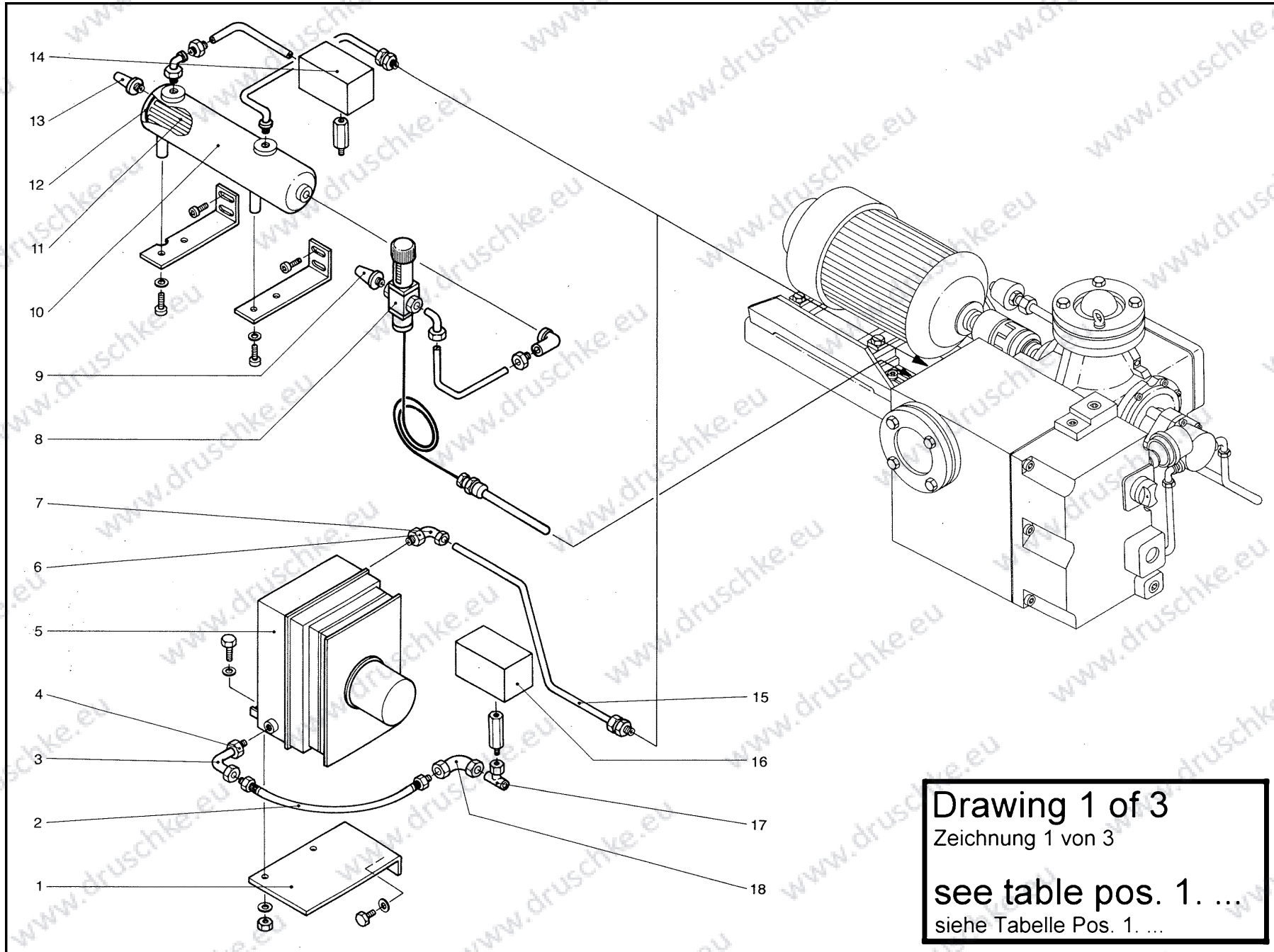
Pos.	Benennung	Menge	ME	Bestellnummer	Paket 1	Paket 2	Paket 3	Bemerkung
2.23	Radial-Dichtring	1	Stk	20011205	✓		✓	Variante F/L
2.24	Distanzring	1	Stk	20011132				Variante F/L
2.25	Distanzscheibe	1	Stk	20011199				Variante F/L
2.26	Sicherungsring	1	Stk	70120475				Variante F/L
2.27	Dichtring	1	Stk	22401207	✓		✓	Variante F/L
2.28	Verschlußschraube	1	Stk	70120426				Variante F/L
2.29	Gummifuß	6	Stk	20011208				Variante F/L
3.1	Dichtung	1	Stk	20012207	✓	✓	✓	Variante F/L
3.2	Druckfeder	1	Stk	22161218				Variante F/L
3.3	Dichtscheibe	1	Stk	20011237	✓	✓	✓	Variante F/L
3.4	Scheibe	1	Stk	20011238				Variante F/L
3.5	Dichtring	1	Stk	23820109	✓	✓	✓	Variante F/L
3.6	Filter	4	Stk	20011365		✓	✓	Variante F/L
3.6	Filter	2	Stk	20011191				Variante F/L Alt
3.7	Dichtscheibe	1	Stk	88257				Variante F/L
3.8	Sprengring	1	Stk	23102402				Variante F/L
3.9	Überwurfflansch	1	Stk	E36116121				Variante F/L
3.10	Schwimmer kompl.	1	Stk	20011148				Variante F/L
3.11	O-Ring	1	Stk	23970211	✓		✓	Variante F/L
3.12	Dichtnippel	2	Stk	23973146	✓		✓	Variante F/L
3.13	Schwenkverschraubung	1	Stk	20011280				Variante F/L
3.14	Ölrücklaufleitung	1	Stk	20011188				Variante F/L
3.15	Dichtung	1	Stk	20012204	✓		✓	Variante F/L
3.16	Sicherungsring	1	Stk	20011206				Variante F/L
3.17	Gasballastventil	1	Stk	20011140			✓	Variante F/L
3.18	O-Ring	1	Stk	23970155	✓		✓	Variante F/L
3.19	Auspuffventil einfach	1	Stk	20011230			✓	Variante F/L
3.20	Auspuffventil doppelt	2	Stk	20011229			✓	Variante F/L
3.21	Düse	6	Stk	20011393				Variante F/L
3.22	Temperaturwächter	1	Stk	59047210				Variante F/L
3.23	Kolben	1	Stk	20011136				Variante F/L
3.24	Ventilteller	1	Stk	20011130			✓	Variante F/L
3.25	Schmutzfänger	1	Stk	E41070117				Variante F/L
3.26	Überwurfflansch	1	Stk	E36116121				Variante F/L
3.27	Sprengring	1	Stk	23102402				Variante F/L
3.28	Außenring	1	Stk	E23393302				Variante F/L
3.29	O-Ring	1	Stk	23970511	✓	✓	✓	Variante F/L
3.30	Ansaugstutzenscheibe	1	Stk	20011226				Variante F/L
3.30a	Adapterflansch S630-WAU2001	1	Stk	02X75062				Variante F/L
3.31	O-Ring	1	Stk	E23970419	✓	✓	✓	Variante F/L
3.32	O-Ring	1	Stk	20011198	✓		✓	Variante F/L
3.33	Innenring	1	Stk	20011128			✓	Variante F/L
3.34	Radial-Dichtring	1	Stk	20011205	✓		✓	Variante F/L

Eine Änderung der angegebenen Daten behalten wir uns vor. Die Abbildungen sind unverbindlich.

Ersatzteile

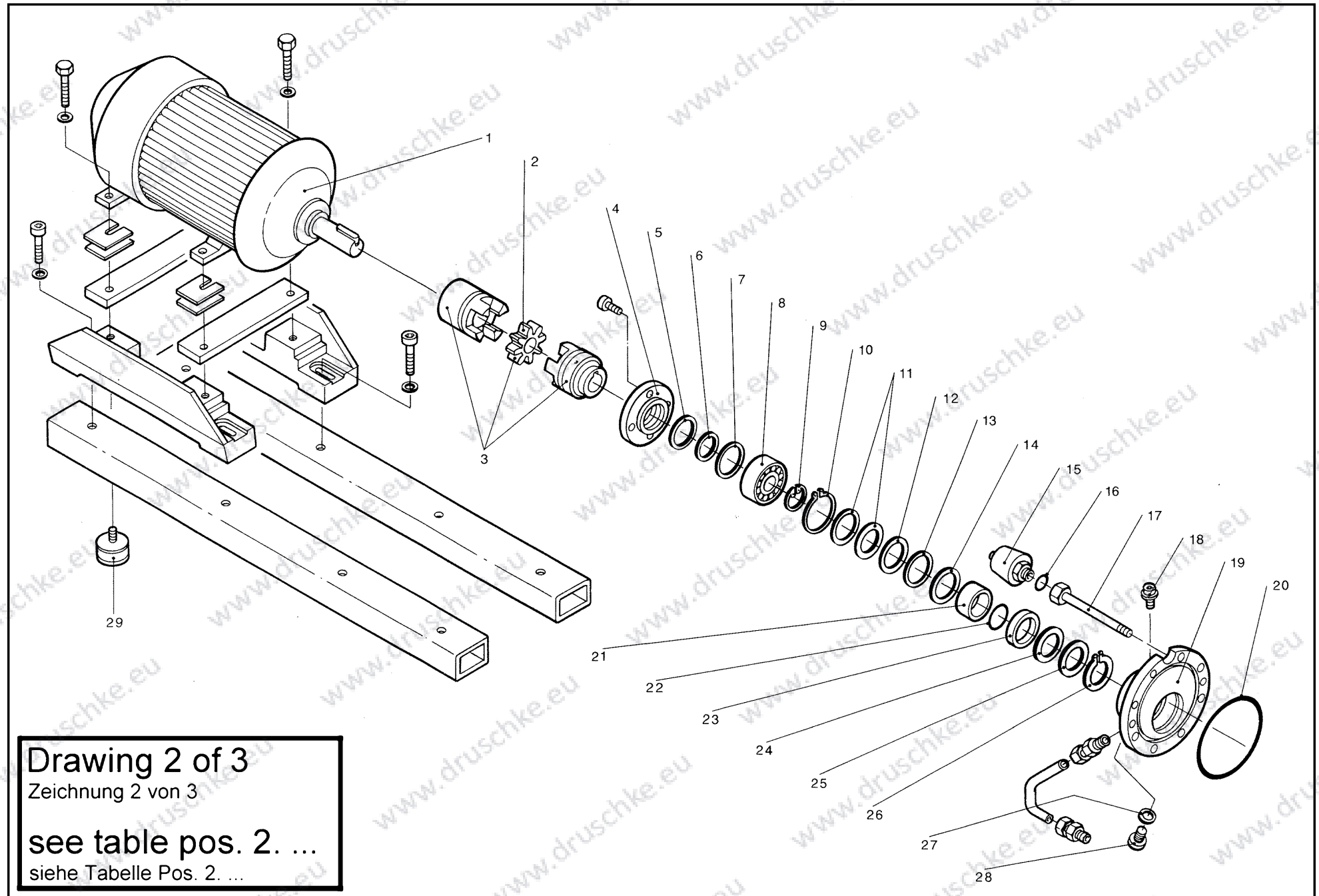
Pos.	Benennung	Menge	ME	Bestellnummer	Paket 1	Paket 2	Paket 3	Bemerkung
3.35	Distanzscheibe	1	Stk	20011199				Variante F/L
3.36	Distanzring	1	Stk	20011132				Variante F/L
3.37	Filzscheibe	1	Stk	20011133	✓		✓	Variante F/L
3.38	Distanzring	2	Stk	20011132				Variante F/L
3.39	Sicherungsring	1	Stk	70120475				Variante F/L
3.40	Sicherungsring	1	Stk	20011207				Variante F/L
3.41	Rollenlager	1	Stk	20012186			✓	Variante F/L
3.41a	Lager Fett 25g	1	Stk	30X60001			✓	Variante F/L
3.42	Distanzscheibe	1	Stk	20011199				Variante F/L
3.43	Filzscheibe	1	Stk	20011134	✓		✓	Variante F/L
3.44	O-Ring	1	Stk	23970117	✓		✓	Variante F/L
3.45	Innenring	1	Stk	20011129			✓	Variante F/L
3.46	O-Ring	1	Stk	23970432	✓		✓	Variante F/L
3.47	Schmiernippel	1	Stk	20011202				Variante F/L
3.48	Lagerflansch	1	Stk	20011081				Variante F/L
3.49	Radial-Dichtring	1	Stk	20011300	✓		✓	Variante F/L
3.50	O-Ring	1	Stk	23950224	✓		✓	Variante F/L
3.51	Ölpumpe	1	Stk	20011211				Variante F/L
3.51a	Gerotor Ölpumpe	1	Stk	20012434				Variante F/L
3.52	Dichtung	1	Stk	20012205	✓	✓	✓	Variante F/L
3.53	Paßfeder	1	Stk	20011215				Variante F/L
3.54	Anker	1	Stk	20011047				Variante F/L
3.55	Schieber	2	Stk	20012404			✓	Variante F/L
3.56	Paßfeder	1	Stk	20011288				Variante F/L
3.57	Sicherungsring	1	Stk	70120475				Variante F/L
3.58	Distanzscheibe	1	Stk	20011199				Variante F/L
3.59	Ablaßschraube	1	Stk	20127105				Variante F/L
3.60	Verschlußschraube	1	Stk	20127115				Variante F/L
3.61	Dichtring	1	Stk	70120220	✓	✓	✓	Variante F/L
3.62	Flach-Dichtring	1	Stk	23955165	✓		✓	Variante F/L
3.63	Stopfen	1	Stk	20011396				Variante F/L
3.64	Dämpferfilter	1	Stk	20011190				Variante F/L
3.65	Dichtelement	1	Stk	20011137	✓		✓	Variante F/L
3.66	Stößel kompl.	1	Stk	20011149				Variante F/L
3.67	Dichtring	1	Stk	22401207	✓		✓	Variante F/L
3.68	Verschlußschraube	1	Stk	70120426				Variante F/L
3.69	Druckfeder	1	Stk	20011146				Variante F/L
3.70	Kurvenscheibe	1	Stk	22876112				Variante F/L
3.71	Gasballastknopf	1	Stk	28850106				Variante F/L
3.72	Sicherungsring	1	Stk	23104138				Variante F/L
3.73	Schauglas	1	Stk	22680141			✓	Variante F/L
3.74	O-Ring	1	Stk	23970261	✓		✓	Variante F/L
3.75	Verschlußschraube	1	Stk	20127115				Variante F/L

Eine Änderung der angegebenen Daten behalten wir uns vor. Die Abbildungen sind unverbindlich.



Eine Änderung der angegebenen Daten behalten wir uns vor. Die Abbildungen sind unverbindlich.

Spare Parts – Made in Germany – produced by Druschke GmbH

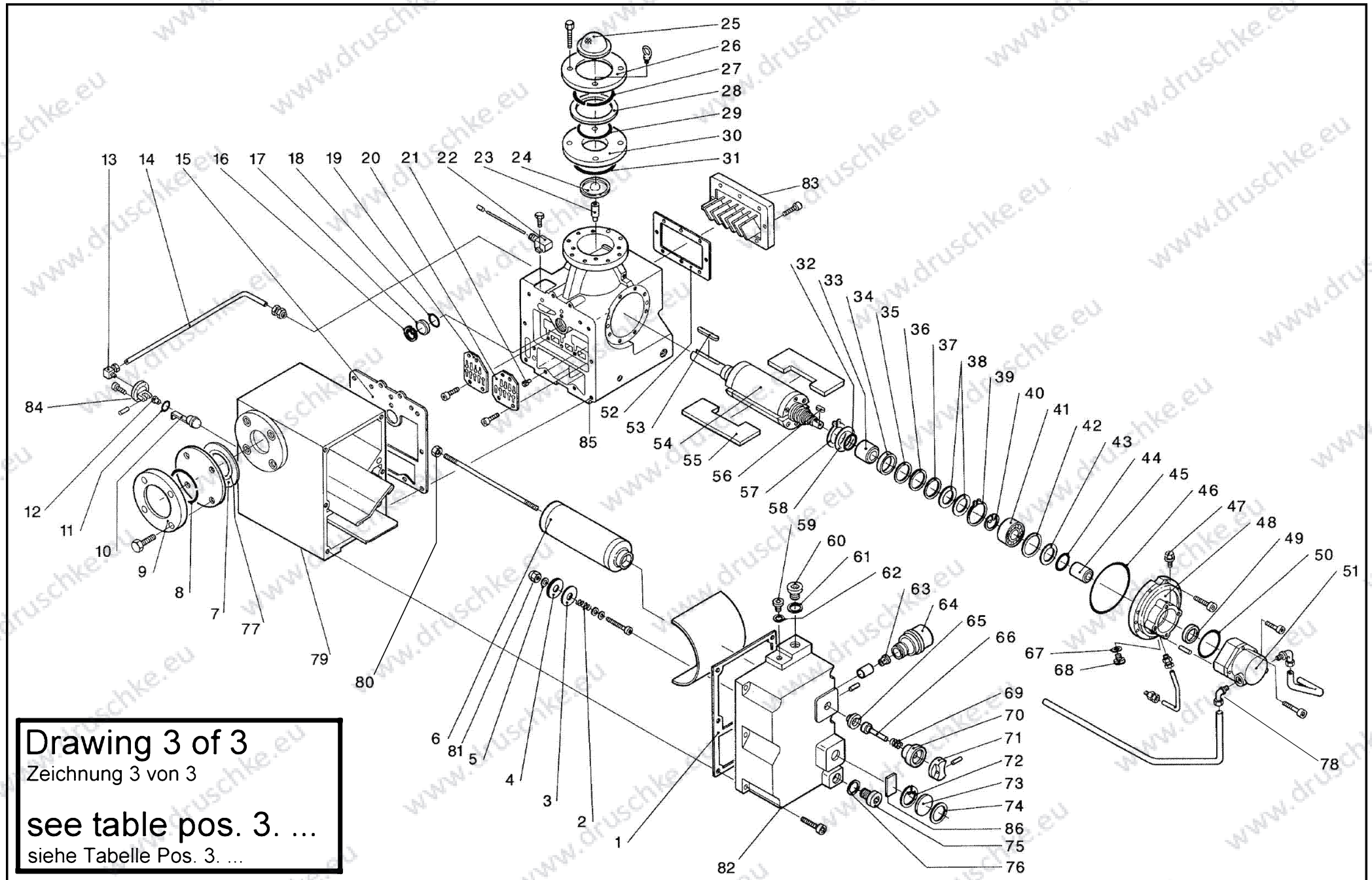


Drawing 2 of 3

Zeichnung 2 von 3

see table pos. 2. ...

siehe Tabelle Pos. 2. ...



Drawing 3 of 3
 Zeichnung 3 von 3
see table pos. 3. ...
 siehe Tabelle Pos. 3. ...